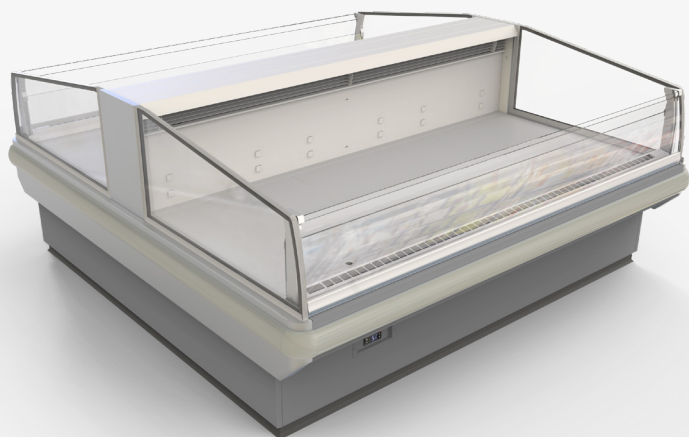




REMOTE → LADY

Lhotse LDLH-12 2500

BCA | CSS



Lhotse LDLH-12 1875 BCA



Moduł:

2500



Czynnik chłodniczy:

R744

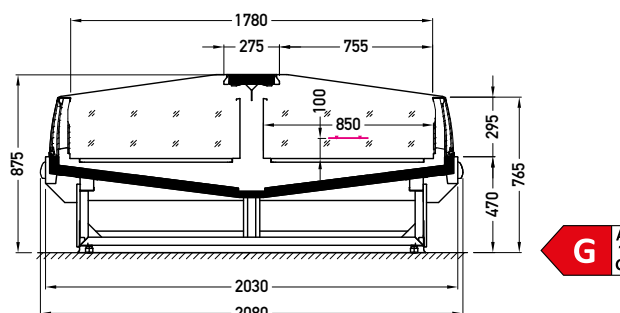
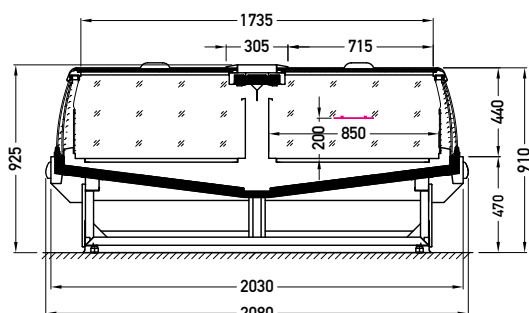


Cechy standardowe:

- temperatura pracy urządzenia: od 0°C do 2°C
- odmrażanie elektryczne
- zawór rozprężny, mechaniczny (dla urządzeń HFC); dla R744 elektroniczny zawór rozprężny nie jest zawarty w cenie – **należy doliczyć dodatkowo**
- 2 x sonda typu NTC
- spływy skroplin syfonowane
- 2 powierzchnie ekspozycyjne: blacha ocynkowana, malowana proszkowo na kolor biały (RAL 9003)
- blat roboczy: blacha nierdzewna ryflowana
- oświetlenie opcjonalne – LEDit
- lada na cokole
- roleta mechaniczna w kasecie dla wersji BCA
- kaskada 3-poziomowa ocynkowana (RAL 9003) dla wersji BCA
- bez boków (w opcji)



Przekroje:



BCA – szyba niska lub burta | pojedyncza, gięta | nieruchoma
CSS – pokrywa | pojedyncza, prosta | przesuwana (w boki)

**Dodatkowe
opcje**

Inne moduły: 1875 2500 3750
1930G

Czynnik chłodniczy: HFC / R744