



PLUG-IN → URZĄDZENIA IMPULSOWE

Fiji LDFI-22 1250 BCA



Fiji LDFI-22 1250 BCA



Moduł:

1250



Czynnik chłodniczy:

R290

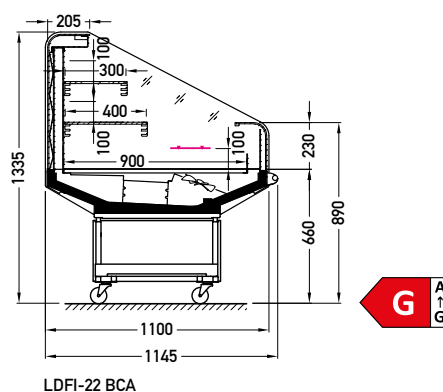


Cechy standardowe:

- temperatura pracy urządzenia: od 2°C do 4°C
- odmrażanie elektryczne
- automatyczne odparowanie skroplin
- sterownik elektroniczny – temperatura wyświetlana na sterowniku
- **wentylatory energooszczędne**
- powierzchnia ekspozycyjna: blacha ocynkowana, malowana proszkowo na kolor biały (RAL 9003)
- 2 półki szklane
- odbojnik z rury inox $\varnothing 25$
- kolorystyka cokołu czarny (RAL 9005)
- boki, plecy i kanały powietrza wykonane z pleksi
- roleta mechaniczna
- urządzenie na kółkach



Przekroje:



LDFI-22 BCA

BCA – szafka niska lub burta | pojedyncza, gięta | nieruchoma

**Dodatkowe
opcje**

Inne moduły: