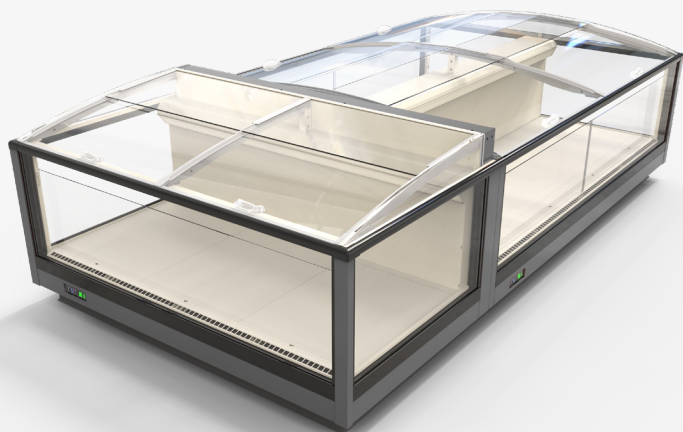




PLUG-IN → WYSPY

Elbrus WNEL-17 2500 CCP

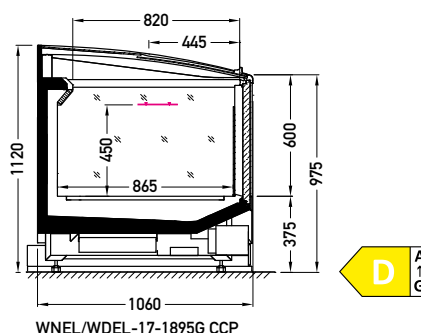
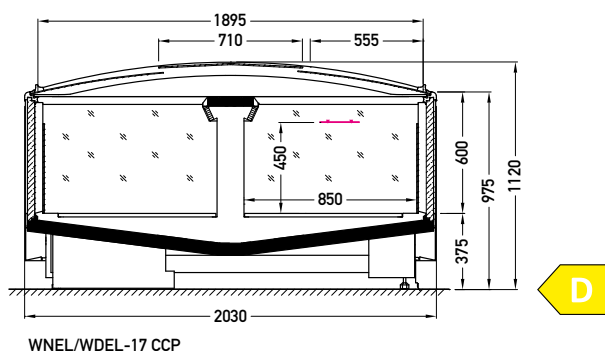


Elbrus WNEL-17 2500 CCP

NA ZAPYTANIE!



Przekroje:



CCP – pokrywa | pojedyncza, gięta | przesuwna (góra-dół/przód-tył)

Dodatkowe opcje

Inne moduły: 2500 3750
1895G



Moduł:

2500



Czynnik chłodniczy:

R290



Cechy standardowe:

- temperatura pracy urządzenia: od -25°C do -21°C
- odmrażanie gorącym gazem
- automatyczne odparowanie skroplin
- sterownik elektroniczny – temperatura wyświetlana na sterowniku
- **wentylatory energooszczędne**
- powierzchnia ekspozycyjna: blacha ocynkowana, malowana proszkowo na kolor biały (RAL 9003)
- szyby zespolone (4 stronne przeszklenie)
- kolorystyka cokołu czarny (RAL 9005)
- bez boków (w opcji)
- możliwość łączenia w ciąg – maksymalnie 4 urządzenia w jednym ciągu
- oświetlenie LEDit w opcji