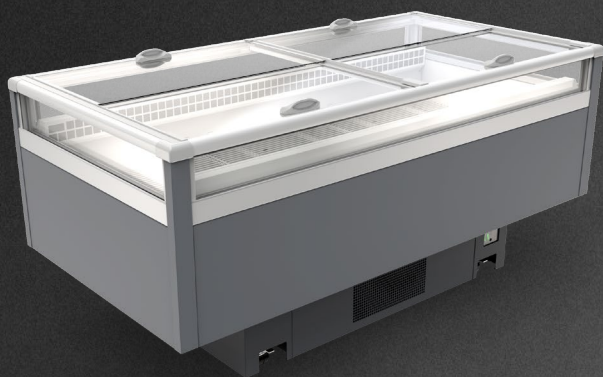




PLUG-IN → WYSPY

Pamir WNPR-01 2030

CSS | XXX



Moduł:

2030



Czynnik chłodniczy:

R290



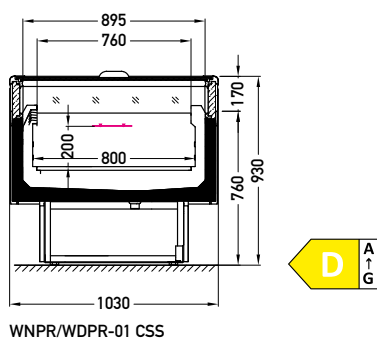
Cechy standardowe:

- temperatura pracy urządzenia: od -25°C do -21°C
- odmrażanie gorącym gazem
- automatyczne odparowanie kropli
- sterownik elektroniczny – temperatura wyświetlana na sterowniku
- **wentylatory energooszczędne**
- powierzchnia ekspozycyjna: blacha ocynkowana, malowana proszkowo na kolor biały (RAL 9003)
- szyby zespolone
- kolorystyka cokołu czarny (RAL 9005)
- odbojnik w opcji
- boki zintegrowane
- oświetlenie LEDit w opcji
- dla wersji xxx pokrywa nocna

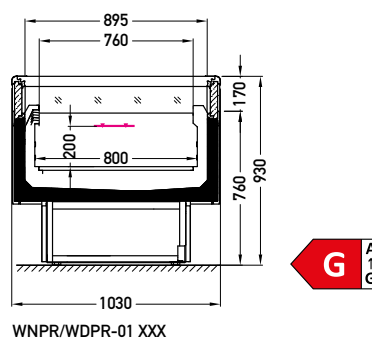
Pamir WNPR-01 2030 CSS



Przekroje:



WNPR/WDPR-01 CSS



WNPR/WDPR-01 XXX

CSS – pokrywa | pojedyncza, prosta | przesuwana (w boki)
XXX – brak oszklenia

Inne moduły: 1230 1530 2030 2530