

CECHY STANDARDOWE:

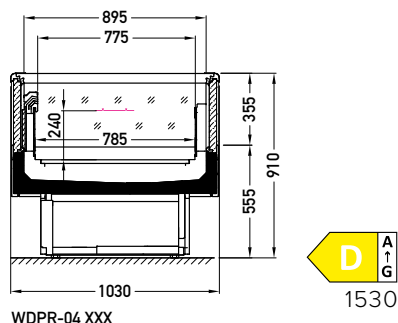
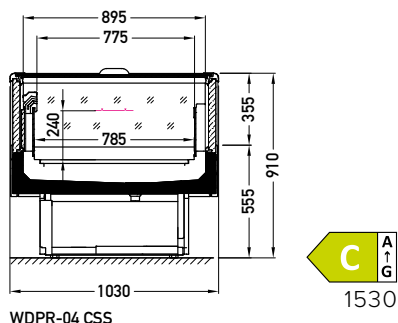
- temperatura pracy urządzenia: od 0°C do 2°C
- czynnik chłodniczy: R290
- odmrażanie gorącym gazem dla modułów 1530/2530 CSS; odmrażanie elektryczne dla modułów 2030 CSS / oraz wszystkie XXX
- automatyczne odparowanie skroplin
- sterownik elektroniczny – temperatura wyświetlana na sterowniku
- powierzchnia ekspozycyjna: blacha ocynkowana, malowana proszkowo na kolor biały (RAL 9003)
- szyby zespolone
- kolorystyka cokołu czarny (RAL 9005)
- boki zintegrowane

OPCJE

- odbojnik
- oświetlenie LEDit

Pamir WDPR-04 1530 CSS

CSS – pokrywa i pojedyncza, prosta i przesuwana (w boki)
 XXX – brak oszklenia



INNE MODUŁY

1530 2030 2530