

PLUG-IN → LADY

# Lingtren LDLI-37 GSL



## CECHY STANDARDOWE

- temperatura pracy urządzenia: od 0°C do 2°C
- odmrażanie naturalne
- automatyczne odparowanie skroplin
- sterownik elektroniczny – temperatura wyświetlana na sterowniku
- wentylatory energooszczędne
- powierzchnia ekspozycyjna: blacha ocynkowana, malowana proszkowo na kolor biały (RAL 9003)
- blat roboczy: blacha nierdzewna ryflowana

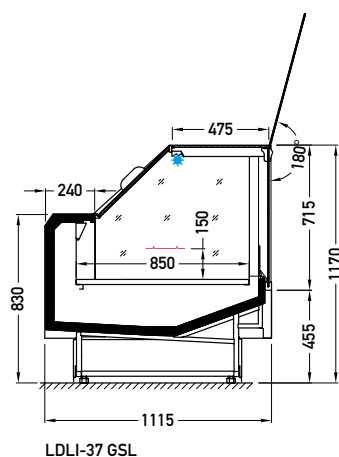
## OPCJE

- oświetlenia LEDit
- profili przypodłogowych PCV
- boki
- odbojnik



Lingtren LDLI-37 2500 GSL

GSL – szyba | pojedyncza, prosta | podnoszona



## DOSTĘPNE MODUŁY

1250 1875 2500 3750

JBG-2 Sp. z o.o. zastrzega sobie prawo zmiany standardów wykonywanych urządzeń lub wycofania z oferty produktów bez wcześniejszego uprzedzenia. Oznaczenie klasy efektywności energetycznej odnosi się jedynie do wybranych modeli urządzenia, które prezentowane są na danej stronie katalogu. Podana klasa efektywności energetycznej zależy od modulacji, wyposażenia, wersji oszklenia i rodzaju użytego czynnika chłodniczego. Zmiana każdego z tych parametrów może spowodować zmianę klasy efektywności energetycznej. Aby poznać klasę efektywności energetycznej urządzenia o innych parametrach niż prezentowane w katalogu należy skontaktować się z producentem.