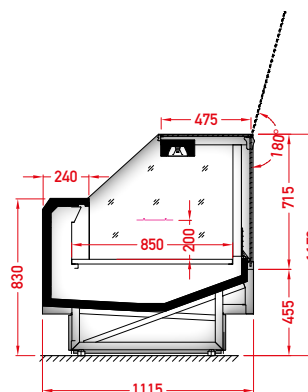


LGLH-37 GSL
Bain-marie



LGLH-37 GSL
Hot-plate

CECHY STANDARDOWE

- urządzenie typu hot case: Bain Marie / Hot Plate
- osiąga maksymalną temperaturę do 85°C
- sterownik elektroniczny – temperatura wyświetlana na sterowniku / dla opcji Bain Marie dodatkowo termometr mechaniczny na wlocie powietrza
- cecha elementu grzewczego – płyta grzewcza (dla hot case) / wanna grzewcza (dla Bain Marie)
- oświetlenie – górne, promiennik podczerwieni
- powierzchnia ekspozycyjna: inox
- powierzchnie zewnętrzne (front/cokół) blacha ocynkowana, malowana proszkowo
- podstawa – ramka + cokół

OPCJE

- boki
- odbojnik

GSL – szyba | pojedyncza, prosta | podnoszona

