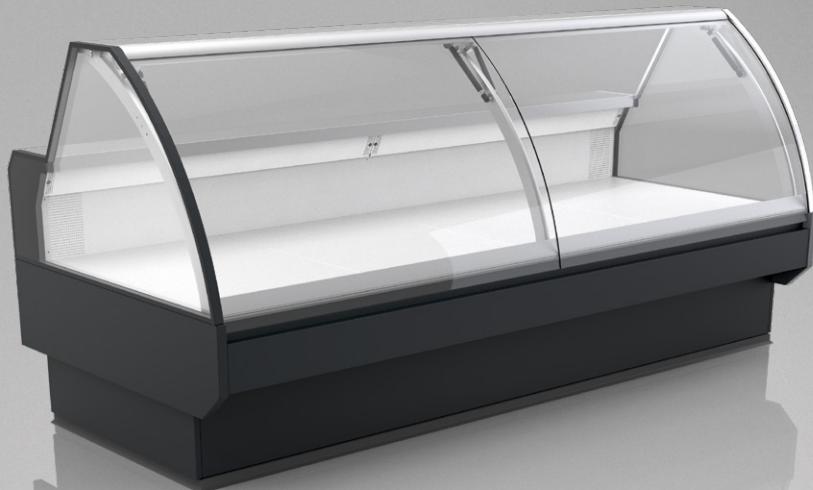


REMOTE → LADY

Lhotse LDLH-47

GCL | BCA



CECHY STANDARDOWE:

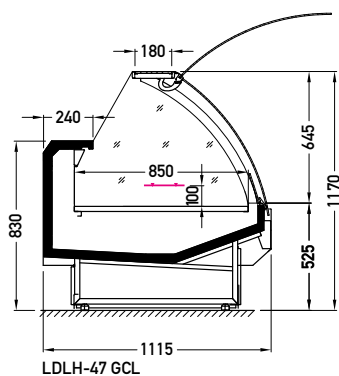
- temperatura pracy urządzenia – moduły proste od 0°C do 2°C; narożniki od 4°C do 8°C
- czynnik chłodniczy: R744
- odmrażanie elektryczne
- 2 x sonda typu NTC
- spływy skroplin syfonowane
- powierzchnia ekspozycyjna: blacha ocynkowana, malowana proszkowo na kolor biały (RAL 9003)
- blat roboczy: blacha nierdzewna ryflowana
- lada na cokole

OPCJE

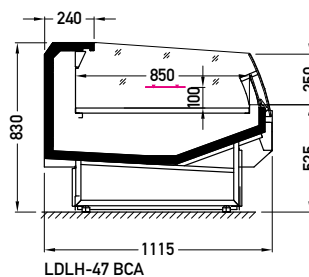
- elektroniczny zawór rozprężny
- oświetlenie LEDit
- profili przypodłogowych PCV
- odbojnik
- boki

Lhotse LDLH-47 2500 GCL

BCA – szyba niska lub burta | pojedyncza, gięta | nieruchoma
GCL – szyba | pojedyncza, gięta | podnoszona



D A ↑ G
1250



E A ↑ G
1250

INNE MODUŁY

BCA	1250	1875	2150	2500	3750	
GCL	0938	1250	1875	2150	2500	3750
BCA GCL	NW45	NW90	NZ45	NZ90		

JBG-2 Sp. z o.o. zastrzega sobie prawo zmiany standardów wykonywanych urządzeń lub wycofania z oferty produktów bez wcześniejszego uprzedzenia. Oznaczenie klasy efektywności energetycznej odnosi się jedynie do wybranych modeli urządzeń, które prezentowane są na danej stronie katalogu. Podana klasa efektywności energetycznej zależy od modulacji, wyposażenia, wersji oszklenia i rodzaju użytego czynnika chłodniczego. Zmiana każdego z tych parametrów może spowodować zmianę klasy efektywności energetycznej. Aby poznać klasę efektywności energetycznej urządzenia o innych parametrach niż prezentowane w katalogu należy skontaktować się z producentem.