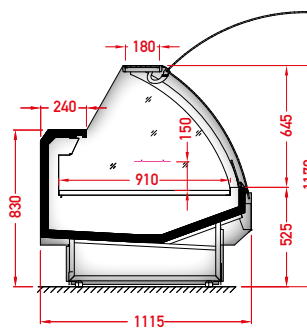


LDLH-46 BCA



LDLH-46 GCL



CECHY STANDARDOWE

- temperatura pracy urządzenia: moduły proste od 0°C do 2°C; narożniki od 4°C do 8°C
- odmrażanie elektryczne
- 2 x sonda typu NTC
- spływy skroplin syfonowane
- powierzchnia ekspozycyjna: blacha ocynkowana, malowana proszkowo na kolor biały (RAL 9003)
- blat roboczy: blacha nierdzewna ryflowana
- lada na cokole
- przesłony pleksi

OPCJE

- boki
- oświetlenie – górne LEDit (GCL)
- kontroler z elektronicznym zaworem rozprężnym
- odbojnik

BCA – szyba niska, burta | pojedyncza, gięta | nieruchoma
GCL – szyba | pojedyncza, gięta | podnoszona



DOSTĘPNE MODUŁY	BCA	1250	1875	2150	2500	
	GCL	1250	1875	2150	2500	3750