

REMOTE → LADY

Lhotse LDLH-46

GCL



CECHY STANDARDOWE

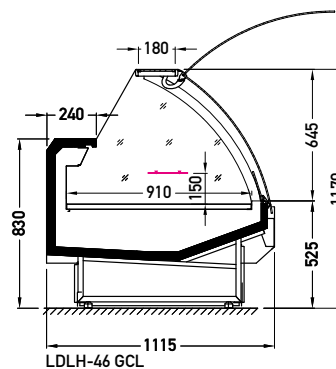
- temperatura pracy urządzenia – moduły proste od 0°C do 2°C; narożniki od 4°C do 8°C
- czynnik chłodniczy: R744
- odmrażanie elektryczne
- 2 x sonda typu NTC
- spływy skroplin syfonowane
- powierzchnia ekspozycyjna: blacha ocynkowana, malowana proszkowo na kolor biały (RAL 9003)
- blat roboczy: blacha nierdzewna ryflowana
- lada na cokole

OPCJE

- elektroniczny zawór rozprężny
- oświetlenie LEDit
- profili przypodłogowych PCV
- odbojnik
- boki

Lhotse LDLH-46 2500 GCL

GCL – szyba | pojedyncza, gięta | podnoszona



DOSTĘPNE MODUŁY | 1250 1875 2150 2500 3750

JBG-2 Sp. z o.o. zastrzega sobie prawo zmiany standardów wykonywanych urządzeń lub wycofania z oferty produktów bez wcześniejszego uprzedzenia. Oznaczenie klasy efektywności energetycznej odnosi się jedynie do wybranych modeli urządzenia, które prezentowane są na danej stronie katalogu. Podana klasa efektywności energetycznej zależy od modulacji, wyposażenia, wersji oszkleń i rodzaju użytego czynnika chłodniczego. Zmiana każdego z tych parametrów może spowodować zmianę klasy efektywności energetycznej. Aby poznać klasę efektywności energetycznej urządzenia o innych parametrach niż prezentowane w katalogu należy skontaktować się z producentem.