

# Iberg 2.0 RDIG-L1/L2/L3 DVO



## CECHY STANDARDOWE

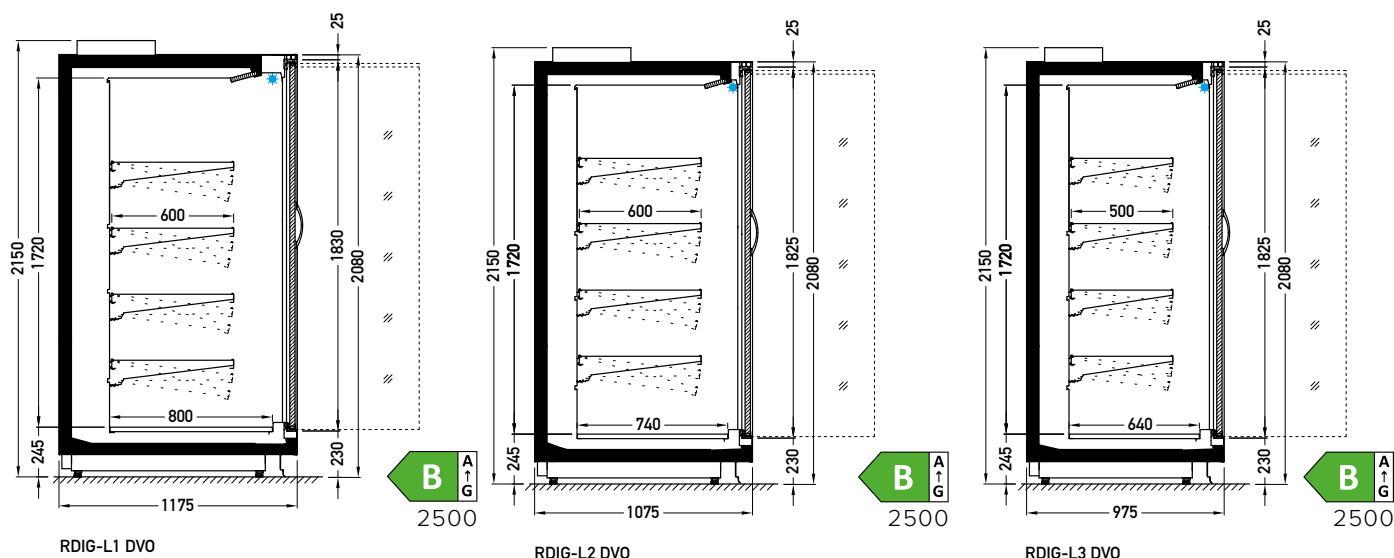
- temperatura pracy urządzenia: od 0°C do 2°C
- czynnik chłodniczy: R744
- odmrażanie naturalne
- 2 x sonda typu NTC
- spływy skroplin syfonowane
- powierzchnia ekspozycyjna: blacha ocynkowana, malowana proszkowo na kolor biały (RAL 9003)
- 4 rzędów półek zawieszanych, na półkach zawieszanych i na wlocie powietrza listwy cenowe 39 mm
- oświetlenie – górne LEDit, barwa NW-4
- kolorystyka cokolika – czarny (RAL 9005)
- odbojnik z tworzywa PVC w kolorze szarym na froncie urządzenia

## OPCJE

- elektroniczny zawór rozprężny
- boki

Iberg 2.0 RDIG-L1 2500 DVO

DVO – drzwi i podwojna, prosta, High-Vision i otwierane



## DOSTĘPNE MODUŁY

2500 3750

# Iberg 2.0 RDIG-L1/L2 BDA



## CECHY STANDARDOWE:

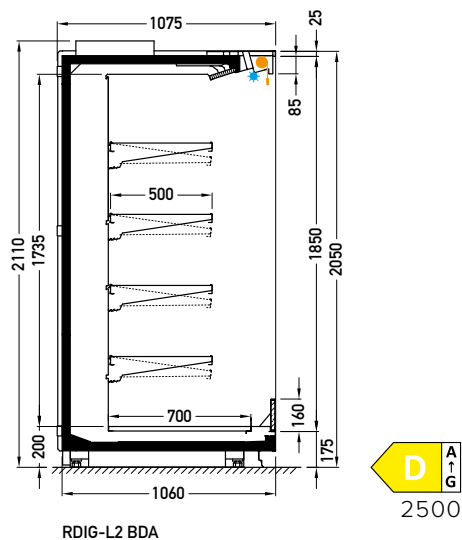
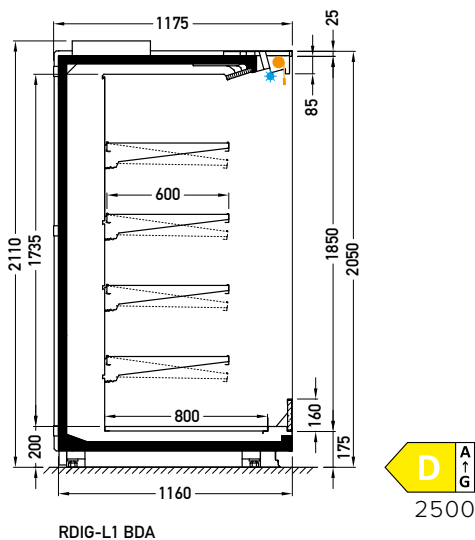
- temperatura pracy urządzenia: od 0°C do 2°C
- czynnik chłodniczy: R744
- odmrażanie naturalne
- 2 x sonda typu NTC
- spływy skroplin syfonowane
- powierzchnia ekspozycyjna: blacha ocynkowana, malowana proszkowo na kolor biały (RAL 9003)
- 4 rzędów półek zawieszanych, na półkach zawieszanych i na wlocie powietrza listwy cenowe 39 mm
- oświetlenie – górne LEDit, barwa NW-4
- kolorystyka cokolika – czarny (RAL 9005)
- odbojnik z tworzywa PVC w kolorze szarym na froncie urządzenia
- roleta mechaniczna

## OPCJE

- elektroniczny zawór rozprężny
- boki

Iberg 2.0 RDIG-L1 2500 BDA

BDA – burta i podwójna, prosta i nieruchoma



DOSTĘPNE MODUŁY

2500 3750