

Iberg 2.0 RDIG-L1/L2/L3 DVO



CECHY STANDARDOWE

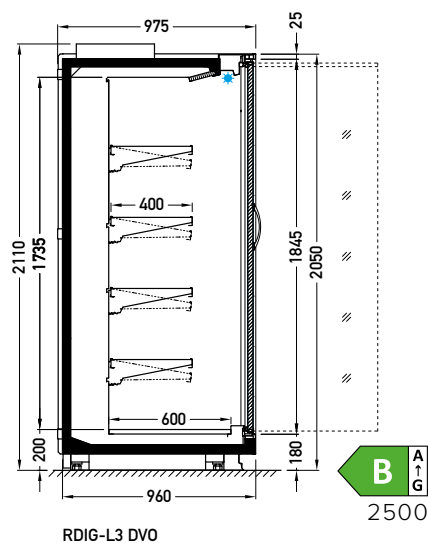
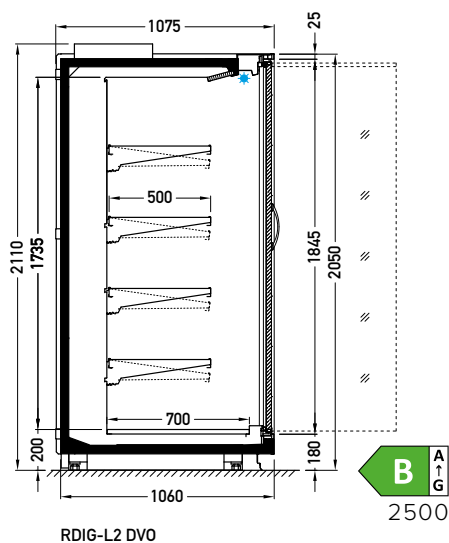
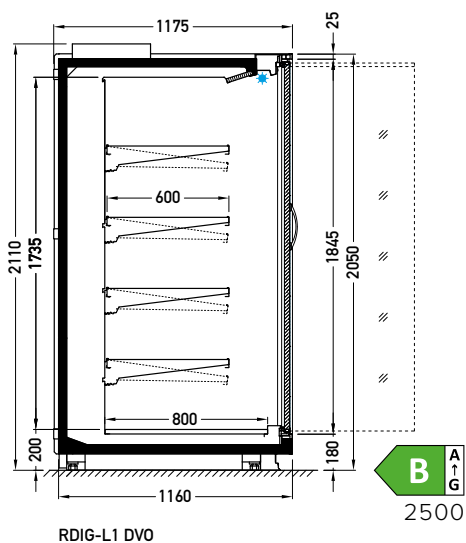
- temperatura pracy urządzenia: od 0°C do 2°C
- czynnik chłodniczy: R744
- odmrażanie naturalne
- 2 x sonda typu NTC
- spływy skroplin syfonowane
- powierzchnia ekspozycyjna: blacha ocynkowana, malowana proszkowo na kolor biały (RAL 9003)
- 4 rzędów półek zawieszanych, na półkach zawieszanych i na wlocie powietrza listwy cenowe 39 mm
- oświetlenie – górne LEDit, barwa NW-4
- kolorystyka cokolika – czarny (RAL 9005)
- odbojnik z tworzywa PVC w kolorze szarym na froncie urządzenia

OPCJE

- elektroniczny zawór rozprężny
- boki

Iberg 2.0 RDIG-L1 2500 DVO

DVO – drzwi i podwojna, prosta, High-Vision i otwierane



DOSTĘPNE MODUŁY

2500 3750

Iberg 2.0 RDIG-L1/L2 BDA



CECHY STANDARDOWE:

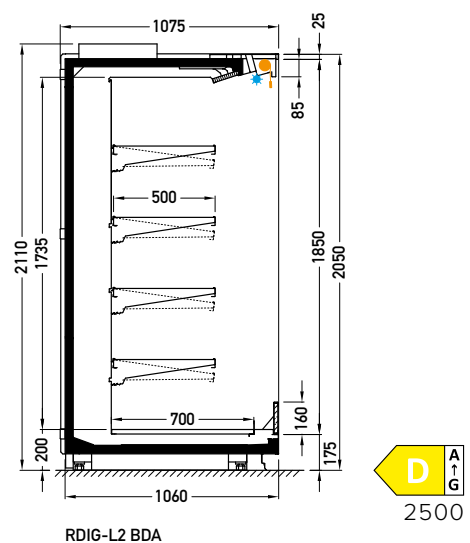
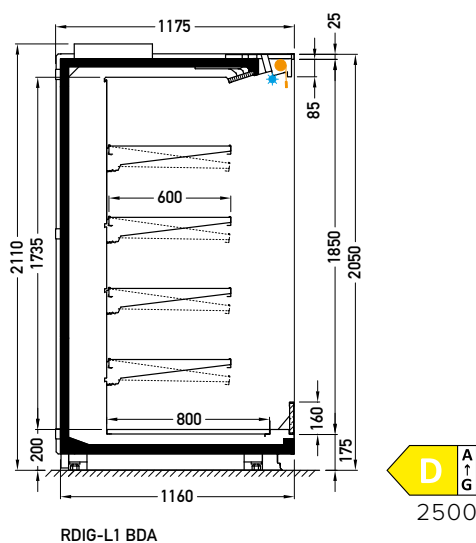
- temperatura pracy urządzenia: od 0°C do 2°C
- czynnik chłodniczy: R744
- odmrażanie naturalne
- 2 x sonda typu NTC
- spływy skroplin syfonowane
- powierzchnia ekspozycyjna: blacha ocynkowana, malowana proszkowo na kolor biały (RAL 9003)
- 4 rzędów półek zawieszanych, na półkach zawieszanych i na wlocie powietrza listwy cenowe 39 mm
- oświetlenie – górne LEDit, barwa NW-4
- kolorystyka cokolika – czarny (RAL 9005)
- odbojnik z tworzywa PVC w kolorze szarym na froncie urządzenia
- roleta mechaniczna

OPCJE

- elektroniczny zawór rozprężny
- boki

Iberg 2.0 RDIG-L1 2500 BDA

BDA – burta I podwójna, prosta I nieruchoma



DOSTĘPNE MODUŁY

2500 3750