

CECHY STANDARDOWE

- temperatura pracy urządzenia: od 0°C do 2°C
- odmrażanie naturalne
- 2 x sonda typu NTC
- spływy skroplin syfonowane
- powierzchnia ekspozycyjna: blacha ocynkowana, malowana proszkowo na kolor biały (RAL 9003)

- 4 rzędy półek zawieszanych, na półkach zawieszanych i na wlocie powietrza listwy cenowe 39 mm
- oświetlenie – górne LEDit
- kolorystyka cokolika – czarny (RAL 9005)
- odbojnik z tworzywa PVC w kolorze szarym na froncie urządzenia

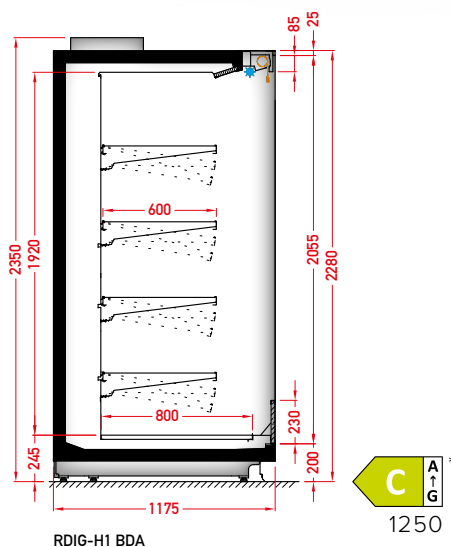
OPCJE

- boki
- oświetlenie pionowe LEDit
- oświetlenie pod półkami LEDit
- kontroler z elektronicznym zaworem rozprężnym



DVO – drzwi | podwójna, prosta | otwierane

DOSTĘPNE MODUŁY DVO 1250 1875 2150 2500 3750



* pojedynczy moduł ze szklanymi ścianami bocznymi

CECHY STANDARDOWE

- temperatura pracy urządzenia: od 0°C do 2°C
- odmrażanie naturalne
- 2 x sonda typu NTC
- spływy skroplin syfonowane
- powierzchnia ekspozycyjna: blacha ocynkowana, malowana proszkowo na kolor biały (RAL 9003)

- 4 rzędy półek zawieszanych, na półkach zawieszanych i na wlocie powietrza listwy cenowe 39 mm
- oświetlenie – górne LEDit
- kolorystyka cokolika – czarny (RAL 9005)
- odbojnik z tworzywa PVC w kolorze szarym na froncie urządzenia
- roleta mechaniczna

OPCJE

- boki
- oświetlenie pod półkami LEDit
- kontroler z elektronicznym zaworem rozprężnym



XXX – brak oszklenia