



HOT CASES → COUNTERS

# Grazia LGGR-28 1250

GSL | BSA



**Moduł:**

1250



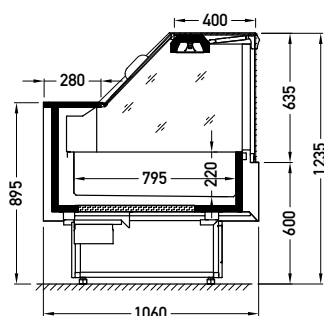
**Cechy standardowe:**

- urządzenie typu hot case: Bain Marie / Hot Plate
- osiąga maksymalną temperaturę do +85°C
- sterownik elektroniczny – temperatura wyświetlana na sterowniku / dla opcji Bain Marie dodatkowo termometr mechaniczny na wlocie powietrza
- cecha elementu grzewczego – płyta grzewcza (dla hot case) / wanna grzewcza (dla Bain Marie)
- oświetlenie – górne, promiennik podczerwieni (dla opcji GSL)
- powierzchnia ekspozycyjna: inox
- powierzchnie zewnętrzne (front/cokół) blacha ocynkowana, malowana proszkowo
- podstawa – ramka + cokół
- bez boków (w opcji)

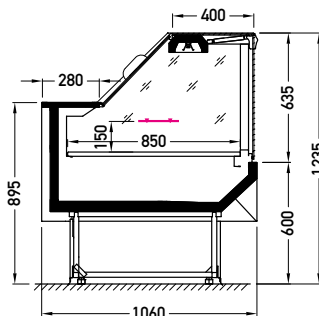
Grazia LGGR-28 1250 GSL Bain Marie



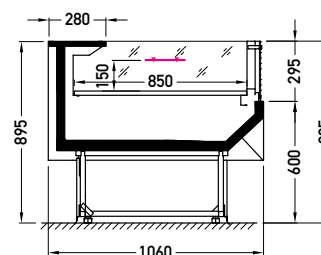
**Przekroje:**



LGGR-28 GSL  
Bain-marie



LGGR-28 GSL  
Hot-plate



LGGR-28 BSA  
Hot-plate

**GSL** – szyba | pojedyncza, prosta | podnoszona

**BSA** – szyba niska lub burta | pojedyncza, prosta | nieruchoma

**Dodatkowe  
opcje**

**Inne moduły:** 1250