

REMOTE → LADY

Grazia LDGR-30 GST



CECHY STANDARDOWE

- temperatura pracy urządzenia: od 0°C do 2°C
- czynnik chłodniczy: R744
- odmrażanie elektryczne
- 2 x sonda typu NTC
- spływy skroplin syfonowane
- powierzchnia ekspozycyjna: blacha ocynkowana, malowana proszkowo na kolor biały (RAL 9003)
- blat roboczy: blacha nierdzewna ryflowana
- pokrywy z pleksi – 1250, 1875, 2500, 3750

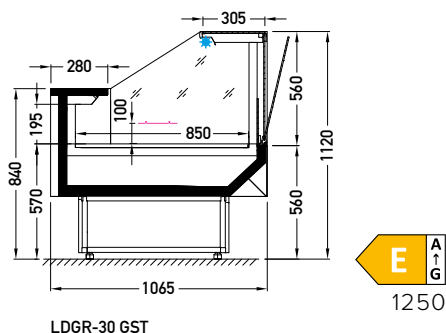
OPCJE

- elektroniczny zawór rozprężny
- oświetlenie LEDit
- profili przypodłogowych PCV
- odbojnik
- boki



Grazia LDGR-30 2500 GST

GST – szyba | pojedyncza, prosta | uchylna



DOSTĘPNE MODUŁY

1250 1875 2500 3750

JBG-2 Sp. z o.o. zastrzega sobie prawo zmiany standardów wykonywanych urządzeń lub wycofania z oferty produktów bez wcześniejszego uprzedzenia. Oznaczenie klasy efektywności energetycznej odnosi się jedynie do wybranych modeli urządzeń, które prezentowane są na danej stronie katalogu. Podana klasa efektywności energetycznej zależy od modulacji, wyposażenia, wersji oszklenia i rodzaju użytego czynnika chłodniczego. Zmiana każdego z tych parametrów może spowodować zmianę klasy efektywności energetycznej. Aby poznać klasę efektywności energetycznej urządzenia o innych parametrach niż prezentowane w katalogu należy skontaktować się z producentem.