

PLUG-IN → LADY

Grazia LDGR-29

GSL | BSA



CECHY STANDARDOWE:

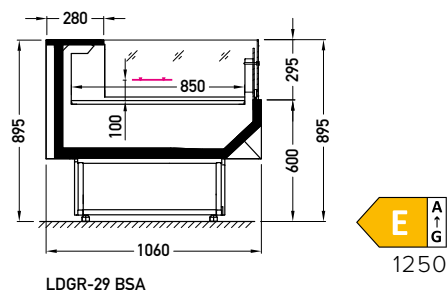
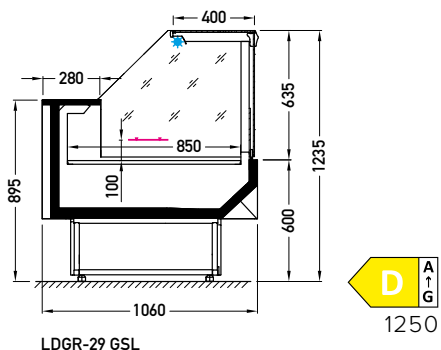
- temperatura pracy urządzenia: 0°C do 2°C
- czynnik chłodniczy: R290
- odmrażanie elektryczne
- automatyczne odparowanie skroplin
- sterownik elektroniczny – temperatura wyświetlana na sterowniku
- powierzchnia ekspozycyjna: blacha ocynkowana, malowana proszkowo na kolor biały (RAL 9003)
- blat roboczy: blacha nierdzewna ryflowana
- kolorystyka cokołu czarny (RAL 9005)
- przesłony pleksi dla 1250, 1875, 2500, 3750

OPCJE

- oświetlenia LEDit
- profili przypodłogowych PCV
- boki
- odbojnik

Grazia LDGR-29 2500 GSL

BSA – burta i pojedyncza, prosta i nieruchoma
GSL – szyba i pojedyncza, prosta i podnoszona



INNE MODUŁY

BSA	GSL	1250	1875	2500	3750
		NW45			
GSL		NZ45 NZ90			

JBG-2 Sp. z o.o. zastrzega sobie prawo zmiany standardów wykonywanych urządzeń lub wycofania z oferty produktów bez wcześniejszego uprzedzenia. Oznaczenie klasy efektywności energetycznej odnosi się jedynie do wybranych modeli urządzeń, które prezentowane są na danej stronie katalogu. Podana klasa efektywności energetycznej zależy od modulacji, wyposażenia, wersji oszklenia i rodzaju użytego czynnika chłodniczego. Zmiana każdego z tych parametrów może spowodować zmianę klasy efektywności energetycznej. Aby poznać klasę efektywności energetycznej urządzenia o innych parametrach niż prezentowane w katalogu należy skontaktować się z producentem.