

PLUG-IN → LADY

# Grazia LDGR-08

BCA | GCL



## CECHY STANDARDOWE

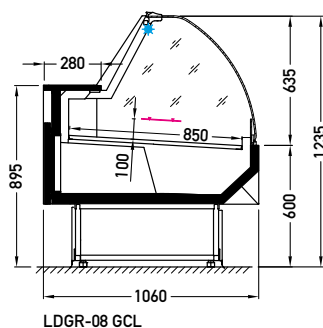
- temperatura pracy urządzenia: 0°C do 2°C
- czynnik chłodniczy: R290
- odmrażanie elektryczne
- automatyczne odparowanie skroplin
- sterownik elektroniczny – temperatura wyświetlana na sterowniku
- drzwiczki tylne – ilość stosownie do modułu
- powierzchnia ekspozycyjna: blacha ocynkowana, malowana proszkowo na kolor biały (RAL 9003)
- powierzchnia magazynowa: blacha powlekana w kolorze szarym
- blat roboczy: blacha nierdzewna ryflowana
- kolorystyka cokołu czarny (RAL 9005)
- przeszłony pleksi dla 1250, 1875, 2500, 3750

## OPCJE

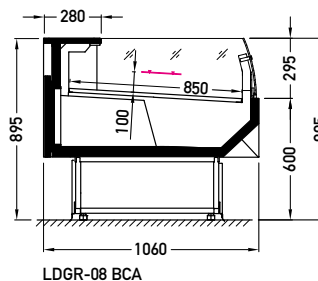
- oświetlenia LEDit
- profili przypodłogowych PCV
- boki
- odbojnik

Grazia LDGR-08 2500 GCL

BCA – szyba niska lub burta | pojedyncza, gięta | nieruchoma  
GCL – szyba | pojedyncza, gięta | podnoszona



E  
A ↑  
G  
1250



E  
A ↑  
G  
1250

## INNE MODUŁY

BCA GCL	1250	1875	2500	3750
	NW45			
GCL	NZ45			

JBG-2 Sp. z o.o. zastrzega sobie prawo zmiany standardów wykonywanych urządzeń lub wycofania z oferty produktów bez wcześniejszego uprzedzenia. Oznaczenie klasy efektywności energetycznej odnosi się jedynie do wybranych modeli urządzeń, które prezentowane są na danej stronie katalogu. Podana klasa efektywności energetycznej zależy od modulacji, wyposażenia, wersji oszklenia i rodzaju użytego czynnika chłodniczego. Zmiana każdego z tych parametrów może spowodować zmianę klasy efektywności energetycznej. Aby poznać klasę efektywności energetycznej urządzenia o innych parametrach niż prezentowane w katalogu należy skontaktować się z producentem.