

REMOTE → LADY

Grazia LDGR-08 GCL



CECHY STANDARDOWE

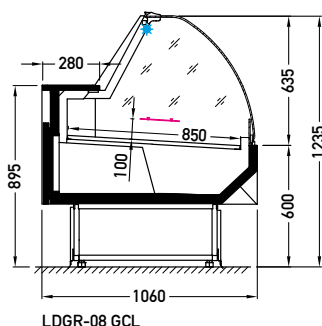
- temperatura pracy urządzenia: od 0°C do 2°C
- czynnik chłodniczy: R744
- odmrażanie elektryczne
- 2 x sonda typu NTC
- spływy skroplin syfonowane
- drzwiczki tylne – ilość stosownie do modułu
- powierzchnia ekspozycyjna: blacha ocynkowana, malowana proszkowo na kolor biały (RAL 9003)
- powierzchnia magazynowa: blacha powlekana w kolorze szarym
- blat roboczy: blacha nierdzewna ryflowana
- kolorystyka cokołu czarny (RAL 9005)
- pokrywy z pleksi – 1250, 1875, 2500, 3750

OPCJE

- elektroniczny zawór rozprężny
- oświetlenie LEDit
- profili przypodłogowych PCV
- odbojnik
- boki

Grazia LDGR-08 2500 GCL

GCL – szyba | pojedyncza, gięta | podnoszona



INNE MODUŁY

1250 1875 2500 3750
NW45 NZ45

JBG-2 Sp. z o.o. zastrzega sobie prawo zmiany standardów wykonywanych urządzeń lub wycofania z oferty produktów bez wcześniejszego uprzedzenia. Oznaczenie klasy efektywności energetycznej odnosi się jedynie do wybranych modeli urządzenia, które prezentowane są na danej stronie katalogu. Podana klasa efektywności energetycznej zależy od modulacji, wyposażenia, wersji oszkleń i rodzaju użytego czynnika chłodniczego. Zmiana każdego z tych parametrów może spowodować zmianę klasy efektywności energetycznej. Aby poznać klasę efektywności energetycznej urządzenia o innych parametrach niż prezentowane w katalogu należy skontaktować się z producentem.