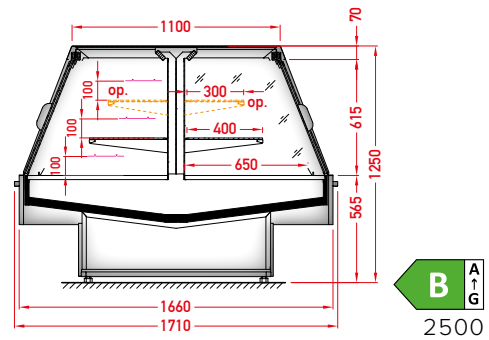


LDFI-32 BSA



LDFI-32 DDS

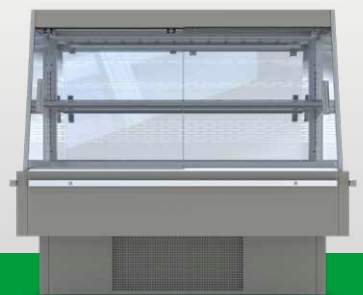
CECHY STANDARDOWE

- urządzenie podwójne (dwa parowniki)
- temperatura pracy urządzenia: DDS: od 0°C do 2°C, BSA: od 2°C do 4°C
- odmrażanie elektryczne
- automatyczne odparowanie skroplin
- sterownik elektroniczny – temperatura wyświetlana na sterowniku
- powierzchnia ekspozycyjna: blacha ocynkowana, malowana proszkowo na kolor biały (RAL 9003)
- 1 rzęd półek szklanych
- odbojnik inox kwadratowy 25 x 25 mm
- kolorystyka cokołu czarny (RAL 9005)
- boki szklane

OPCJE

- oświetlenie LEDit
- dla wersji BSA roleta mechaniczna

BSA – szyba niska, burta | pojedyncza, prosta | nieruchoma
DSS – drzwi | pojedyncza, prosta | przesuwna (w boki)



DOSTĘPNE MODUŁY	BSA	1250	1875	2500
	DDS	1660G		
	DDS	1250	1875	2500
	DDS	1660G		