



PLUG-IN → URZĄDZENIA IMPULSOWE

Fiji LDFI-30/31/32 1250 BSA



Moduł:

1250



Czynnik chłodniczy:

R290



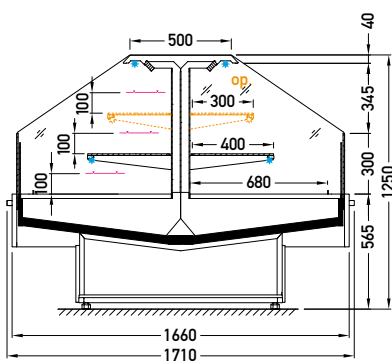
Cechy standardowe:

- urządzenie z agregatem własnym
- urządzenie podwójne (dwa parowniki)
- temperatura pracy urządzenia: od 2°C do 4°C
- czynnik chłodniczy: R290
- odmrażanie elektryczne
- automatyczne odparowanie kroplin
- sterownik elektroniczny – temperatura wyświetlana na sterowniku
- powierzchnia ekspozycyjna: blacha ocynkowana, malowana proszkowo na kolor biały (RAL 9003)
- odbojnik inox kwadratowy 25x25 mm
- kolorystyka cokołu czarny (RAL 9005)
- boki szklane

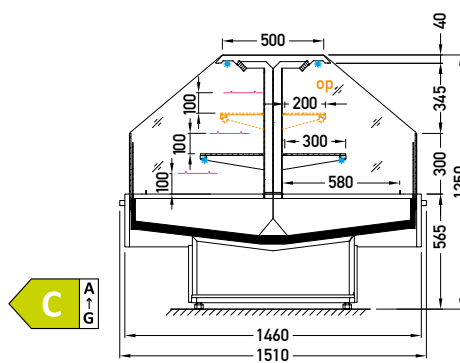
FIJI LDFI-30 1250 BSA



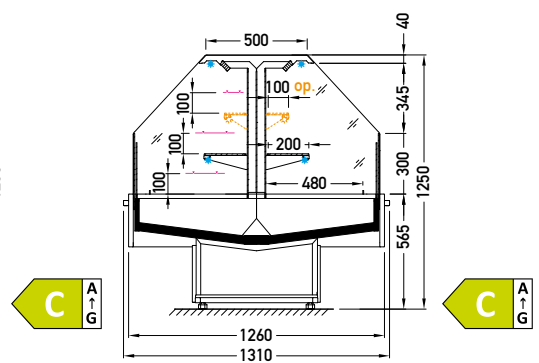
Przekroje:



LDFI-32



LDFI-31



LDFI-30

BSA – szafka niska lub burta | pojedyncza, prosta | nieruchoma

Inne moduły: 1250 1875 2500