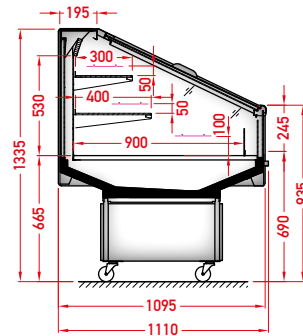


LDFI-29 BSA



1600



LDFI-29 CSS



1600

CECHY STANDARDOWE

- temperatura pracy urządzenia: od 0°C do 2°C dla CSS, od 2°C do 4°C dla BSA,
- odmrażanie elektryczne
- automatyczne odparowanie kropli
- sterownik elektroniczny – temperatura wyświetlana na sterowniku
- powierzchnia ekspozycyjna: blacha ocynkowana, malowana proszkowo

- na kolor biały (RAL 9003)
- odbojnik inox kwadratowy 25 x 25 mm
- kolorystyka cokołu czarny (RAL 9005)
- boki szklane z czarnym/szarym sitodrukiem
- urządzenie na kółkach

- oświetlenie LEDit
- dla wersji BSA roleta mechaniczna

BSA – szyba niska, burta | pojedyncza, prosta | nieruchoma
CSS – pokrywa | pojedyncza, prosta | przesuwna (w boki)



DOSTĘPNE MODUŁY

BSA	1250	1600
CSS	1250	1600