



**CECHY STANDARDOWE:**

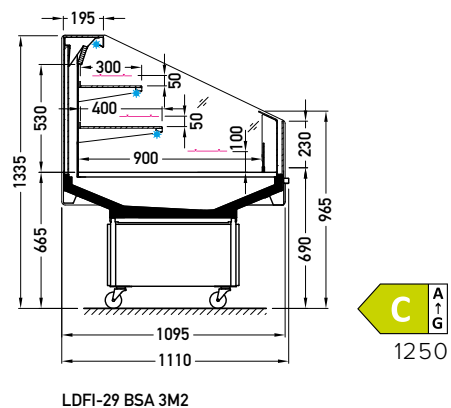
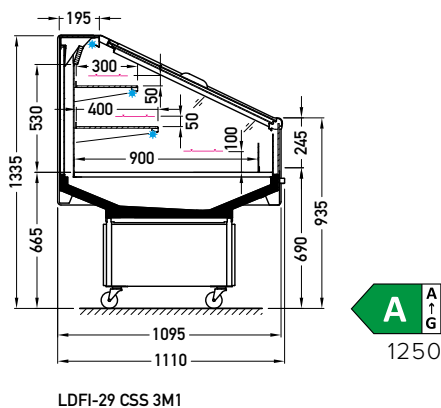
- temperatura pracy urządzenia: od 2°C do 4°C dla BSA, od 0°C do 2°C dla CSS
- czynnik chłodniczy: R290
- odmrażanie elektryczne
- automatyczne odparowanie skroplin
- sterownik elektroniczny – temperatura wyświetlana na sterowniku
- powierzchnia ekspozycyjna: blacha ocynkowana, malowana proszkowo na kolor biały (RAL 9003)
- odbojnik inox kwadratowy 25 x 25 mm
- kolorystyka cokołu czarny (RAL 9005)
- boki szklane z czarnym/szarym sitodrukiem
- urządzenie na kółkach

**OPCJE**

- oświetlenie LEDit

Fiji LDFI-29 1250 BSA

BSA – burta | pojedyncza, prosta | nieruchoma  
CSS – pokrywa | pojedyncza, prosta | przesuwna (w boki)



**DOSTĘPNE MODUŁY**

1250 1600