



CECHY STANDARDOWE

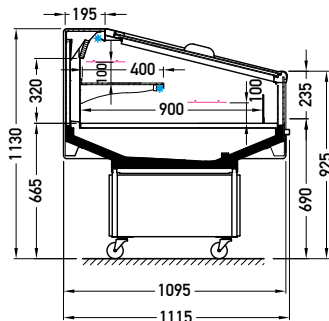
- temperatura pracy urządzenia: od 0°C do 2°C
- czynnik chłodniczy: R290
- odmrażanie elektryczne
- automatyczne odparowanie skroplin
- sterownik elektroniczny – temperatura wyświetlana na sterowniku
- powierzchnia ekspozycyjna: blacha ocynkowana, malowana proszkowo na kolor biały (RAL 9003)
- odbojnik inox kwadratowy 25 x 25 mm
- kolorystyka cokołu czarny (RAL 9005)
- boki szklane z czarnym/szarym sitodrukiem
- urządzenie na kółkach

OPCJE

- oświetlenie LEDit

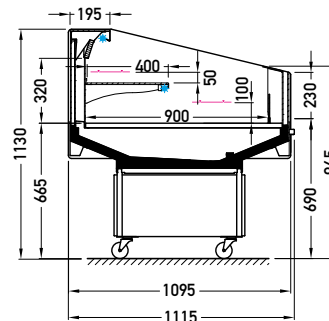
Fiji LDFI-28 1250 CSS

BSA – burtka | pojedyncza, prosta | nieruchoma
 CSS – pokrywa | pojedyncza, prosta | przesuwana (w boki)



LDFI-28 CSS 3M2

D A ↑ G
1250



LDFI-28 BSA 3M2

C A ↑ G
1250

INNE MODUŁY

1250 1600