

# Fiji LDFI-22

## BCA

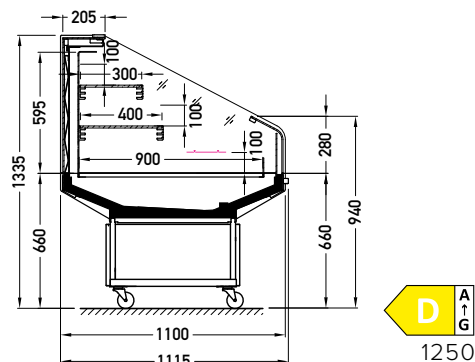


### CECHY STANDARDOWE

- temperatura pracy urządzenia: od 2°C do 4°C
- czynnik chłodniczy: R290
- odmrażanie elektryczne
- automatyczne odparowanie skroplin
- sterownik elektroniczny – temperatura wyświetlana na sterowniku
- powierzchnia ekspozycyjna: blacha ocynkowana, malowana proszkowo na kolor biały (RAL 9003)
- 2 półki szklane
- odbojnik inox kwadratowy 25 x 25 mm
- kolorystyka cokołu czarny (RAL 9005)
- boki, plecy i kanały powietrza wykonane z pleksi
- roleta mechaniczna
- urządzenie na kółkach

Fiji LDFI-22 1250 BCA

BCA – szyba niska lub burta | pojedyncza, gięta | nieruchoma



LDFI-22 BCA

### DOSTĘPNE MODUŁY

1250