

REMOTE → WYSPY

# Everest WNEV-17 CCP



## CECHY STANDARDOWE:

- wyspa podwójna (jeden parownik na moduł)
- temperatura pracy urządzenia: od -25°C do -21°C
- czynnik chłodniczy: R744
- odmrażanie elektryczne
- 2 x sonda typu NTC
- spływy skroplin syfonowane
- szyby zespolone
- powierzchnia ekspozycyjna: blacha ocynkowana, malowana proszkowo na kolor biały (RAL 9003)
- kolorystyka cokolika – czarny (RAL 9005)
- WNEV-17-1895G boki zintegrowane

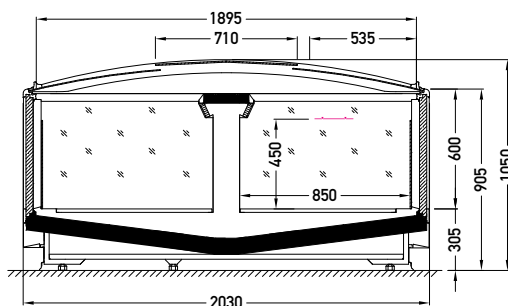
## OPCJE

- elektroniczny zawór rozprężny
- odbojnik
- boki
- oświetlenie LEDit



Everest WNEV-17 2500 CCP

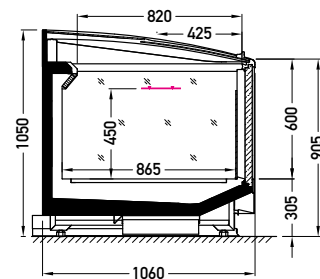
CCP – pokrywa I pojedyncza, gięta I przesuwna (górną-dół/przód-tył)



WNEV/WDEV-17 CCP



2500



WNEV/WDEV-17-1895G CCP



1895

## DOSTĘPNE MODUŁY

1875 2500 3750  
1895G

JBG-2 Sp. z o.o. zastrzega sobie prawo zmiany standardów wykonywanych urządzeń lub wycofania z oferty produktów bez wcześniejszego uprzedzenia. Oznaczenie klasy efektywności energetycznej odnosi się jedynie do wybranych modeli urządzeń, które prezentowane są na danej stronie katalogu. Podana klasa efektywności energetycznej zależy od modulacji, wyposażenia, wersji oszklenia i rodzaju użytego czynnika chłodniczego. Zmiana każdego z tych parametrów może spowodować zmianę klasy efektywności energetycznej. Aby poznać klasę efektywności energetycznej urządzenia o innych parametrach niż prezentowane w katalogu należy skontaktować się z producentem.