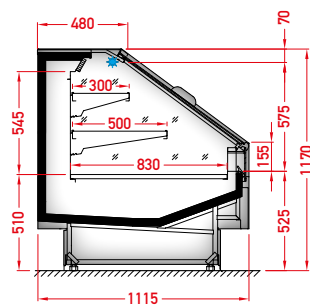


RDAN-37 BSA



1250



RDAN-37 CSS



2500

CECHY STANDARDOWE

- temperatura pracy urządzenia: 0°C do 2°C
- odmrażanie naturalne
- 2 x sonda typu NTC
- spływy skroplin syfonowane
- powierzchnia ekspozycyjna: blacha ocynkowana, malowana proszkowo na kolor biały (RAL 9003)
- 2 rzędy półek zawieszanych, na półkach zawieszanych i na wlocie powietrza listwy cenowe 39 mm
- oświetlenie – górne LEDit
- kolorystyka cokolika – czarny (RAL 9005)
- dla wersji BSA roleta mechaniczna

OPCJE

- boki
- oświetlenie pionowe LEDit (CSS)
- oświetlenie pod półkami LEDit
- kontroler z elektronicznym zaworem rozprężnym
- odbojnik

BSA – szyba niska, burta | pojedyncza, prosta | nieruchoma



DOSTĘPNE MODUŁY

BSA	1250	1875	2500	3750
CSS	1250	1875	2500	3750