

Andy RDAN-37

BSA | CSS



CECHY STANDARDOWE:

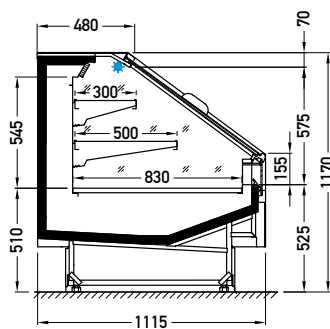
- temperatura pracy urządzenia: od 0°C do 2°C
- czynnik chłodniczy: R744
- odmrażanie naturalne
- 2 x sonda typu NTC
- spływy skroplin syfonowane
- powierzchnia ekspozycyjna: blacha ocynkowana, malowana proszkowo na kolor biały (RAL 9003)
- 2 rzędy półek zawieszanych, na półkach zawieszanych i na wlocie powietrza listwy cenowe 39 mm
- oświetlenie – górne LEDit, barwa NW-4
- kolorystyka cokolika – czarny (RAL 9005)
- roleta mechaniczna dla wersji BSA

OPCJE

- elektroniczny zawór rozprężny
- boki

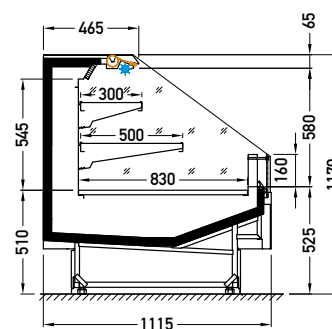
Andy RDAN-37 2500 BSA

BSA – szyba niska lub burta | pojedyncza, prosta | nieruchoma
 CSS – pokrywa | pojedyncza, prosta | przesuwana (w bok)



RDAN-37 CSS

B A ↑ G
1250



RDAN-37 BSA

D A ↑ G
1250

DOSTĘPNE MODUŁY

1250 1875 2500 3750